



Algeco d.o.o.

Leskovec 15 | 3202 Ljubecna | Slovenija
t +386 (3) 492 3080 | f +386 (3) 492 3081
info.si@algeco.com | www.algeco.si

NAVODILA ZA UPORABO KONTEJNERJEV IN SPLOŠNI POGOJI

Vsebina:

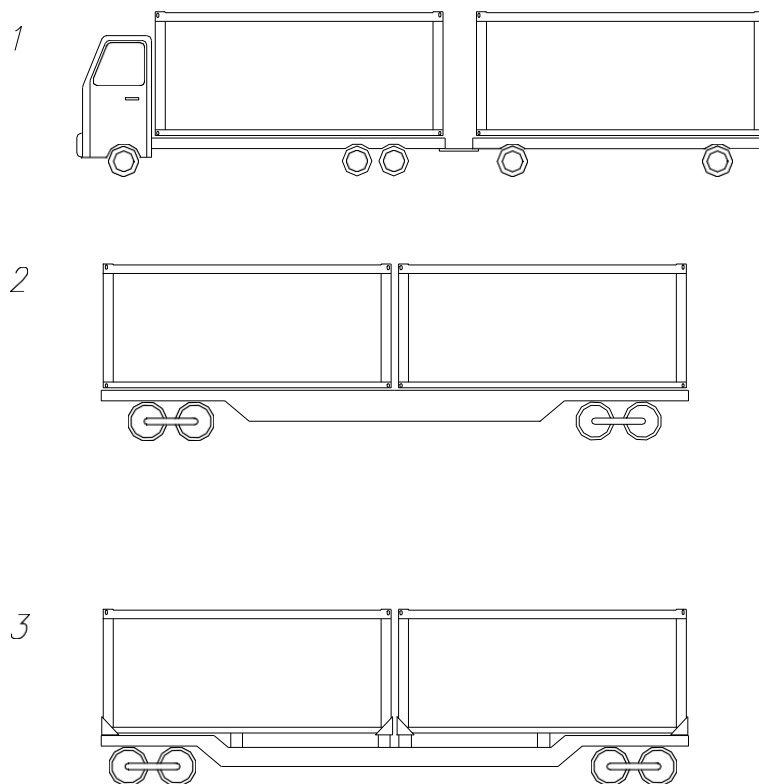
1. Prevoz kontejnerjev
2. Nakladanje in razkladanje kontejnerjev
3. Skladiščenje kontejnerjev
4. Namestitev kontejnerjev
5. Vzdrževanje kontejnerjev
6. Čiščenje zunanjih površin kontejnerjev
7. Čiščenje notranjih površin kontejnerjev
8. Dodatki
9. Najem splošni pogoji
10. Dostavni in plačilni pogoji najema
11. Obvezna določila, povezana z zaporednim najemom
12. Prodaja splošni pogoji
13. Dostavni in plačilni pogoji prodaje
14. Garancijski pogoji
15. Končne določbe

1. PREVOZ KONTEJNERJEV

Kontejnerje je po možnosti treba prevažati na standardnih tovornjakih (z dimenzijami ISO) ali na vagonih. Kontejnerji morajo biti zavarovani proti zdrsu s trakovi ali napenjalnimi kabli. Med kontejnerji in nadgradnjami tovornjaka je potrebno na navpične vogalne stolpe namestiti posebno plastično blazinico, tako da se barva kontejnerja ne poškoduje.

Kontejnerji brez vzdolžnih ali končnih sten se lahko prevažajo samo s tovornjaki, ki imajo ponjavo.

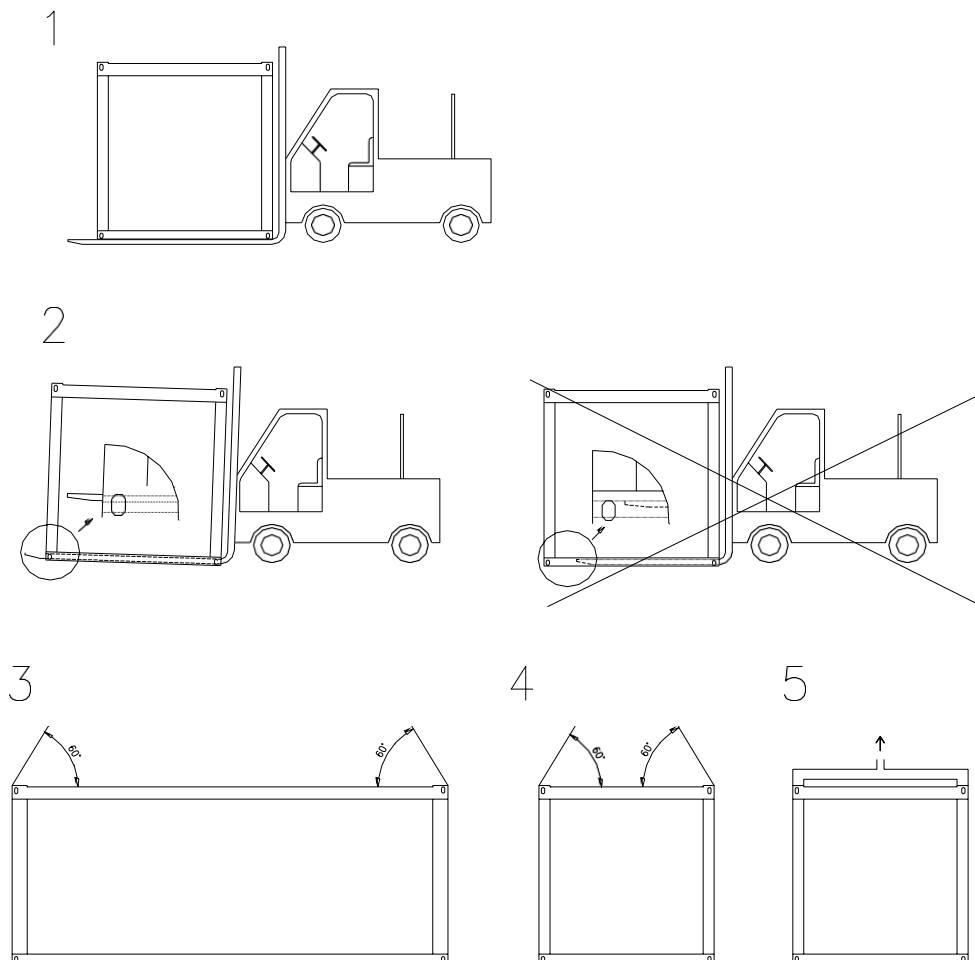
Pozor! Vogali kontejnerjev so varjeni in zato niso namenjeni za pritrditev s twistlock pritrdilniki.



Skica 1: Možnosti prevoza kontejnerjev

2. NAKLADANJE IN RAZKLADANJE KONTEJNERJEV

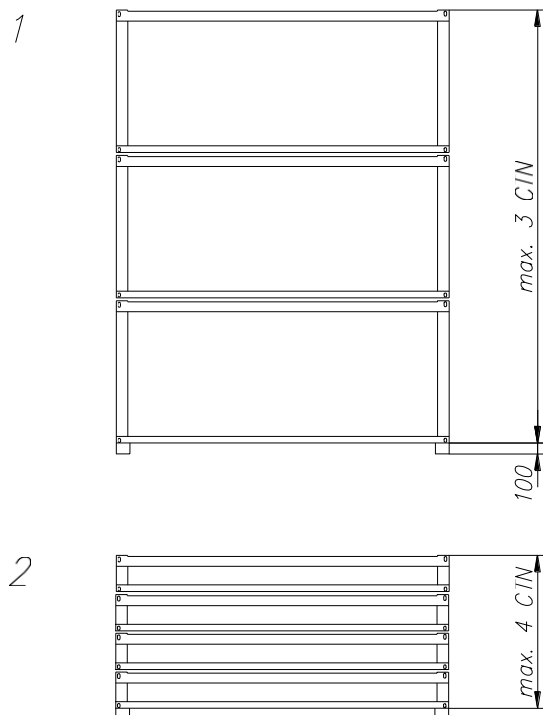
Dimenzije kontejnerjev so prilagojene priporočilom standarda ISO, zato je nakladanje in razkladanje možno s standardnimi žerjavi, avtodvigali ali viličarji s tovorom min. 3 tone in dolžina vilic 2450 mm. Pri razkladanju z žerjavi ali avtodvigali je pomembno zagotoviti pravilno pritrditev dvigalnih vrvi.



Skica 2: Pravilno ravnanje s kontejnerji med nakladanjem in razkladanjem

3. SKLADIŠČENJE KONTEJNERJEV

- Skladiščenje kontejnerjev ne sme presegati treh ravni - etaž.
- Razstavljene kontejnerje, pakirane v transportnih pakiranjih, lahko shranite v največ štirih ravneh. Skladiščenje paketov na prostem lahko traja največ en mesec. Daljše skladiščenje paketov je možno le v pokritih prostorih ali pod ponjavami.
- Ko kontejnerje shranjujete na več ravneh, vstavite pritrdilni element v povezavo med spodnjim in zgornjim kontejnerjem, ki preprečuje zdrs kontejnerjev v prečni smeri in premikanje zaradi močnih sunkov vetra.
- Kontejnerje je treba namestiti na trdno, utrjeno podlago in jih hraniti dvignjene od tal, da ne pride do morebitnih poškodb zaradi vdora vode in zmrzali.
- Kontejnerji, ki so bili dobavljeni brez vzdolžne in končne stene (npr. dvojčki), morajo biti do konca montaže zaprti ali zaščiteni pred vremenskimi vplivi.
- Vsa vrata in okna je treba enkrat mesečno preveriti, da ne puščajo.



Skica 3: Ustrezno shranjevanje kontejnerjev



Algeco d.o.o.
Leskovec 15 | 3202 Ljubecna | Slovenija
t +386 (3) 492 3080 | f +386 (3) 492 3081
info.si@algeco.com | www.algeco.si

4. NAMESTITEV KONTEJNERJA

4.1 Postavitev na temelje in odvodnjavanje

Kontejnerji temeljijo na posebej pripravljenih temeljih. Ti temelji morajo imeti zahtevano statično nosilnost in morajo biti prilagojeni lokalnim pogojem (globina zmrzali, stanje tal itd.) ter ustrezati standardom. Priporočamo usklajevanje z usposobljenimi strokovnjaki. Posebej pomembno je zagotoviti, da vsi kanali zagotovijo prost pretok vode iz vogala kontejnerja.

Kontejnerji morajo biti nameščeni vodoravno na temeljih (horizontalizacija mora biti preverjena z vodno tehtnico). Če so temelji neenakomerni, morajo biti kontejnerji pod kotno armaturo in na sredini dolge strani z jekleno ploščevino v širini profila ogrodja. Pri polaganju pazite na to, da odprtina odvodnje deževnice v kotu pritrdilnega dela ni zaprta.

4.2 Priključitev in zaključek zunanjih napajalnih omrežij

4.2.1 Priključitev na električno omrežje

Električno priključitev prenosnega bivalnega kontejnerja lahko izvede samo strokovno usposobljena oseba (električar). Električna napeljava v kontejnerju je zasnovana tako, da se priključi na distribucijsko omrežje 400V s priključnico 5P 32A 6h. Priključni vodnik mora imeti prerez najmanj 4mm² in biti primerno varovan v skladu z danes veljavnimi predpisi in standardi (praviloma 3X16A). Na 1 dovodni kabel se lahko priključijo največ 3 pisarniški kontejnerji ali 1 sanitarni kontejner. Vodnik mora biti prilagojen načinu polaganja in ustrezno mehansko zaščiteno. Vsak kontejner mora biti ustrezno ozemljen. Ozemljitev mora biti izvedena s paličasto ozemljitveno sondo ali valjancem 25x4 Fe. Po priključitvi na distribucijsko omrežje je potrebno opraviti meritve elektroinstalacije. Prav tako je potrebno opraviti meritve elektroinstalacije v primeru kakršnih-koli sprememb električnih vodov ali ozemljitev. Vsak poseg v električno instalacijo kontejnerja, razen menjave žarnic in dušilk je strogo prepovedan. Vodovodni priključek prostorskih kontejnerjev se izvede ¾-palcno hitro spojko. Drenažni priključek mora biti izveden s cevjo HT premera 100 mm (mera je primerna za standardne sisteme). Pri takšnih kontejnerjih je mogoče električni priključek akumulacijskih ali pretočnih grelnikov vode izvesti po tem, ko jih napolnite z vodo (v njih vzpostavite tlak).

Grelnik vode je potrebno pred vklopom elektrike napolniti z vodo. Če temu ni tako, ne sme biti opravljen vklop na električno omrežje, ampak najprej napolnite z vodo in vklopite pozneje.

Preden vklopite hladilnik v mini kuhinji, počakajte vsaj 2 uri po zaključku montaže. To omogoča nastavitev hladilne tekočine v hladilnem krogu in podaljša življenjsko dobo naprave.

Uporabnik mora celoten električni sistem preveriti pred začetkom delovanja.



Algeco d.o.o.
Leskovec 15 | 3202 Ljubecna | Slovenija
t +386 (3) 492 3080 | f +386 (3) 492 3081
info.si@algeco.com | www.algeco.si

Na 1 dovodni kabel se lahko priključijo največ 3 pisarniški kontejnerji ali 1 sanitarni kontejner.

POZOR: Priključni in povezovalni kabli so zasnovani za maksimalni tok 32 A in niso izdelani z zaščitnimi napravami za prenapetost. Priporočeni tok za priključek ne sme presegati 30A.

4.2.2 Odklop z električnega omrežja

Preden odklopite kontejner iz napajalnika, najprej odklopite napajalni kabel (ustrezna varovalka v glavnem razdelilniku). Nato s standardnega priključka na kontejnerju odstranite priključek CEE. Nato se zaščitni ukrep nastavi na ničlo.

4.2.3 Priključitev in odklop vodovodnih in kanalizacijskih instalacij

Priključitev in odklop vodovodnih in kanalizacijskih instalacij lahko izvajajo le osebe, usposobljene in pooblašene za to delo.

Pri povezovanju kontejnerja z vodovodnimi napeljavami je treba posebno pozornost posvetiti naslednjemu:

- Pred priključitvijo se prepričajte, da priključek za vodo na kontejnerju ni poškodovan ali zamašen.
- Odvodna cev v temelju mora biti opremljena s čistilno gredjo, ki jo je treba po nekaj dneh delovanja preveriti, da ne pride do morebitne zamašitve.
- Pred priključitvijo vode je treba preveriti omrežni tlak (največ 6 barov).
- Po priključitvi sistema na vodovodni sistem je treba postopoma napolniti vodo.
- Nato je treba opraviti temeljito kontrolo celotnega sistema (cevi, fittingi in priključki kotla) za puščanje.
- Priporočamo vizualni test puščanja najpozneje 1 uro po polnjenju.
- Če je potrebno, mora biti kontejner segret na sobno temperaturo + 3 ° C vsaj pol ure pred priključitvijo na vodovodno omrežje. Ta najnižja temperatura mora biti v kontejnerju strogo upoštevana, ko je polnilni sistem napolnjen.
- Če kontejner uporabljate pri temperaturah pod + 3 ° C, mora biti celoten cevni sistem, vključno s kotlom, brezvoden (nevarnost razpočenja cevi zaradi zmrzali!)
- V cisterni, straniščnem odtoku, sifonu itd. mora biti antifriz, tako da ne pride do zmrzali. Zaporni ventil za priključek za vodo mora vedno ostati odprt.

4.3 Nastavitve

Po dostavi in montaži je potrebno preveriti delovanje vseh vgrajenih in dodatnih elementov (kot so okna, vrata, električna napeljava in notranja oprema).

5. VZDRŽEVANJE KONTEJNERJA TER OPREME

Kontejner je izdelan iz materialov, ki ne zahtevajo posebnega vzdrževanja. Vendar je treba izvajati naslednje ukrepe:

- Vsi posegi na notranjih ali zunanjih površinah kontejnerja so prepovedani (vrtanje, vijačenje, lepljenje, barvanje...). Kakršne koli spremembe, ki nastanejo v času najema, bomo ob vrnitvi odpravili in popravila zaračunali najemniku.
- Napeljave v prostorskih kontejnerjih pozimi zavarujte pred zmrzovanjem. Pred vrnitvijo najetega kontejnerja iz akumulacijskega grelnika vode in cevi za vodo izpuscite vso vodo.
- Stenske in talne obloge (PVC) kontejnerja čistite in vzdržujte s prosto dobavljivimi čistilnimi in zaščitnimi sredstvi, kot določa proizvajalec talnih in stenskih oblog. Uporaba anorganskih topil ipd. je pri tem prepovedana. Za čiščenje uporabite mehke bombažne krpe brez grobih mehanskih čistilnih komponent. Okenska stekla je treba očistiti z običajnimi čistili za steklo.
- V primeru dolgoročne uporabe bivalnega kontejnerja po potrebi preverite in očistite tudi streho ter žlebove kontejnerja na vseh štirih vogalih, da ne pride do zamakanja stoječe vode v kontejner.
- Če pride do izrednih vremenskih razmer, kot so povečanje snežne odeje/ledenega oklepa in s tem večje obremenitve na strehi, je potrebno streho očistiti. Varna uporaba kontejnerjev je zagotovljena le, če ni presežena največja obremenitev strehe, na kateri temelji pogodba. Uporabnik je dolžan očistiti kontejner pred prekomernimi obremenitvami na strehi. Primer: moker sneg z višino 20-30 cm ima maso približno 1KN/m².
- Če pride do mehanskih poškodb kontejnerja, kot so oljna razlitja, železni delci v zraku ipd., je potrebno kontejner vzdrževati s čiščenjem in razmaščevanjem poškodovanih območij, barvanjem s temeljnim premazom,...
- Redno je treba pregledovati zunanje silikonske tesnilne objemke na oknih, vratih in stenah (vsaj enkrat letno) ter šive na PVC talnih oblogah. V njih ne sme biti razpok, zagotavljati morajo zadostno oprijemljivost, da se prepreči vdor vlage in vode. Relativna vlažnost ne sme presežati 60%. Zagotoviti je potrebno redno prezračevanje.



Algeco d.o.o.
Leskovec 15 | 3202 Ljubecna | Slovenija
t +386 (3) 492 3080 | f +386 (3) 492 3081
info.si@algeco.com | www.algeco.si

- Splošno čiščenje kontejnerja se izvaja večkrat letno, glede na stopnjo onesnaženosti in umazanije.
- Vgrajene elemente, kot so mini kuhinje, radiatorji ipd. je potrebno vzdrževati v skladu z navodili proizvajalca.
- Opremo je potrebno vzdrževati ter očistiti po potrebi.
- Ob odpiranju in zapiranju vrat, je potrebno le-ta držati za kljuko, da ob morebitnem trku ne poškodujejo panela/konstrukcije. To velja posebej ob vetru, neurju.
- Najeto opremo ni dovoljeno postavljati zunanjim vplivom (dež, sneg, sonce...) in je namenjena le za notranjost kontejnerja, razen če ni dogovorjeno drugače.
- Postavite opreme znotraj kontejnerja mora zagotavljati nemoteno delovanje klimatske naprave ter radiatorja (npr. radiator ne prekrivamo z brisačami ali ga zakrijemo z mizo).
- V primeru odprtja ali uporabe prve pomoči in/ali gasilnega aparata se zaračuna odkupna vrednost.

6. ČIŠČENJE ZUNANJOSTI KONTEJNERJEV

- Čiščenje s čisto vodo in dodatkom nevtralnih ali rahlo alkalnih detergentov (pH = od 7 do največ 10). Za čiščenje je treba uporabiti mehke bombažne krpe brez grobih mehanskih čistilnih komponent.
- Med čiščenjem se kontejnerja ne sme izpostavljati prekomerni vročini (največ 25 ° C).
- Čiščenje z vročo paro ni dovoljeno.
- Uporaba kislih ali močno alkalnih sredstev je prepovedana.
- Prepovedana je uporaba grobih polirnih sredstev, ki lahko poškodujejo barvo.
- Uporaba organskih topil, ki vsebujejo estre, ketone, alkohole, arome, glikol etre ali halogenirane ogljikovodike, je prepovedana.
- Uporaba detergentov neznane sestave je prepovedana.



Algeco d.o.o.
Leskovec 15 | 3202 Ljubecna | Slovenija
t +386 (3) 492 3080 | f +386 (3) 492 3081
info.si@algeco.com | www.algeco.si

7. ČIŠČENJE NOTRANJOSTI KONTEJNERJEV

V notranjosti je kontejner pokrit s prevlečeno iverko ali prevlečeno jekleno pločevino. Iverna plošča je med seboj povezana s plastičnimi profili. Na tleh je položena PVC talna obloga.



Algeco d.o.o.
Leskovec 15 | 3202 Ljubecna | Slovenija
t +386 (3) 492 3080 | f +386 (3) 492 3081
info.si@algeco.com | www.algeco.si

7.1 Čiščenje sten kontejnerja (iverne plošče)

- Stene kontejnerja lahko sperete s čisto vodo ali dodanim nevtralnimi ali šibko alkalnimi detergenti (pH = od 7 do največ 10). Za čiščenje uporabite mehke bombažne krpe brez grobih mehanskih čistilnih komponent.
- Uporaba kislinskih ali močno alkalnih sredstev je prepovedana.
- Prepovedana je uporaba grobih detergentov, ki lahko poškodujejo površine sten.
- Okenska stekla je treba očistiti z običajnimi čistili za steklo.
- Za čiščenje PVC profilov lahko uporabite enaka sredstva kot za čiščenje notranjih sten kontejnerja.

7.2 Čiščenje sten kontejnerja (jeklena pločevina)

- Stene kontejnerja je treba očistiti v skladu s točko 7, pri čemer čiščenje z vodnim pritiskom ni dovoljeno.

7.3 Čiščenje tal kontejnerja

Redno čiščenje z mokro krpo. Tla se obrišejo, odstrani se prah in umazanija s tal.

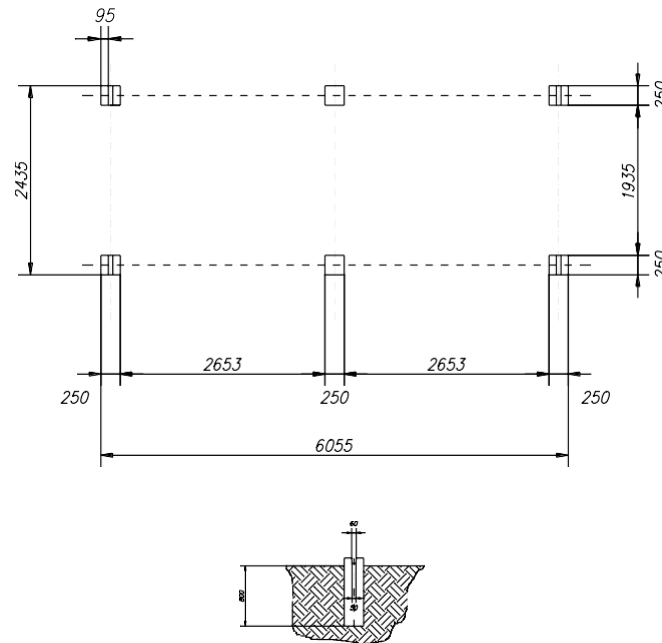
Splošno čiščenje se izvaja večkrat na leto. Talno oblogo se temeljito očisti s čistilnim sredstvom za PVC talne obloge.

POZOR: Čiščenje kontejnerja s prekomerno vodo lahko povzroči poškodbe iverne plošče.

8. PRILOGE

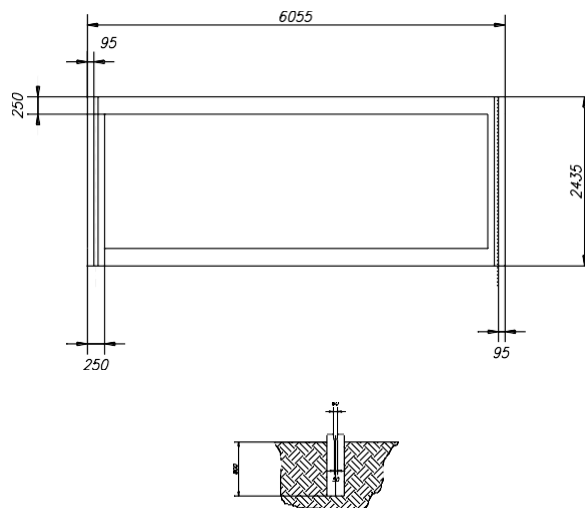
- a. Skica točkovnih temeljev 20 '
- b. Skica temeljnih trakov 20 '
- c. Skica temeljne plošče 20 '

a) Točkovna podlaga iz betona:



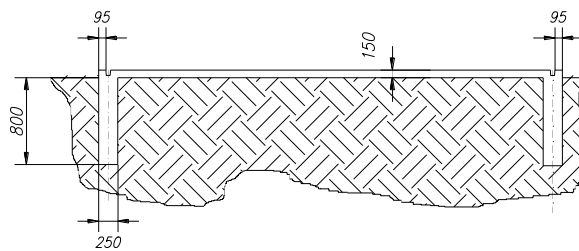
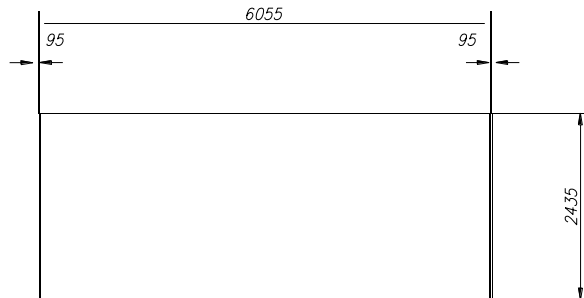
b) Betonski tračni temelj:

Opomba: Zagotovite ustrezno prezračevanje in odvajanje vode v notranjosti temelja.



c) Temeljne plošče:

Opomba: Priporočljivo samo za posamične kontejnerje.





Algeco d.o.o.

Leskovec 15 | 3202 Ljubecna | Slovenija

t +386 (3) 492 3080 | f +386 (3) 492 3081

info.si@algeco.com | www.algeco.si